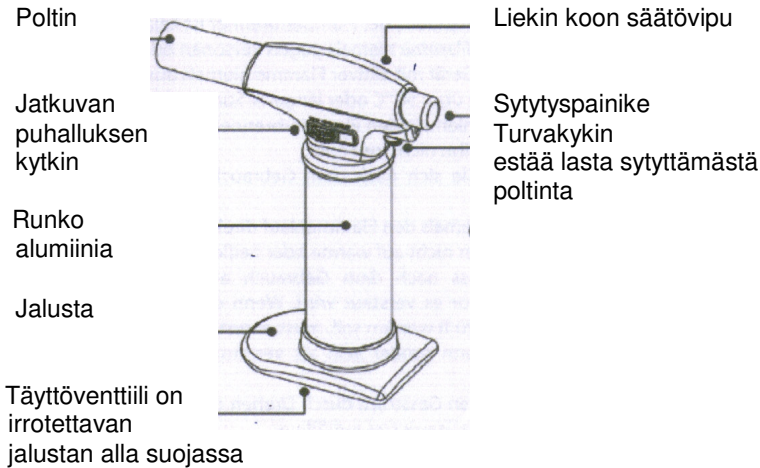
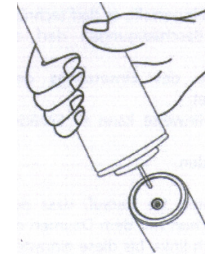


KÄYTTÖOHJE

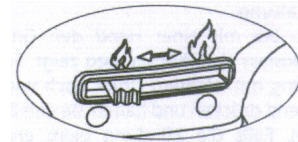
RÖSLE Crème Brulée Setin Poltin



Kaasusäiliön täyttäminen:



Liekin koon säätäminen:



Käyttö

Ota sytytin käteen ja varmista samalla, että poltin on suunnattu itsestä poispäin. Vapauta turvakytkin painamalla peukalolla kunnes kuulet kytkimen naksautavan paikoilleen. Sytytä poltin painamalla sytytyspainiketta ja pidä painike koko ajan painettuna. Kun sytytyspainike vapautetaan, kaasun virtaaminen loppuu ja liekki sammuu.

Huom! Varmista joka kerta käytön jälkeen, että liekki on kokonaan sammunut.

Jatkuva puhallus

Poltin asetetaan jatkuvalle puhallukselle, liuttamalla jatkuvan puhalluksen kytkintä oikealle polttimen ollessa sytytettyinä, jolloin liekki jää päälle. Poltin sammutetaan siirtämällä jatkuvan puhalluksen kytkintä takaisin vasemmalle, jolloin kaasun tulo lopuu ja liekki sammuu.

Kaasusäiliötä on hyvä täyttää heti, kun liekki alkaa pienentyä. Älä säädä liekin kokoa lykätksesi säiliön täyttämistä. Kaasusäiliötä ei saa päästää tyhjenemään kokonaan. Käännä poltin ylösalaisin ja aseta kaasupullo täyttöventtiiliin. Paina pulloa kevyesti venttiiliä vasten, kuulet vaimean suhinan kun säiliö täyttyy. Täytä säiliötä max. 10 sekuntia, pidä muutaman sekunnin tauko ja täytä säiliötä toiset 10 sekuntia. Säiliö on nyt täynnä.

Huomaa! Älä sytytä liekkiä välittömästi, vaan anna polttimen levätä muutama minuutti täytön jälkeen, jolloin kaasu lämpenee ja mahdollisesti täytön yhteydessä vuotanut kaasu haihtuu.

Liekin koon säätäminen tapahtuu sytytyspainikkeen oikealla puolella olevalla vivulla. Siirtämällä kytkintä oikealle liekki suurenee ja vasemmalle siirrettäessä liekki pienenee.

Puhdistus

Poltin puhdistetaan pyyhkimällä kuivalla kankaalla.

